

# Elektrický výškovo nastaviteľný rám stola

## Montážny postup a používateľský manuál



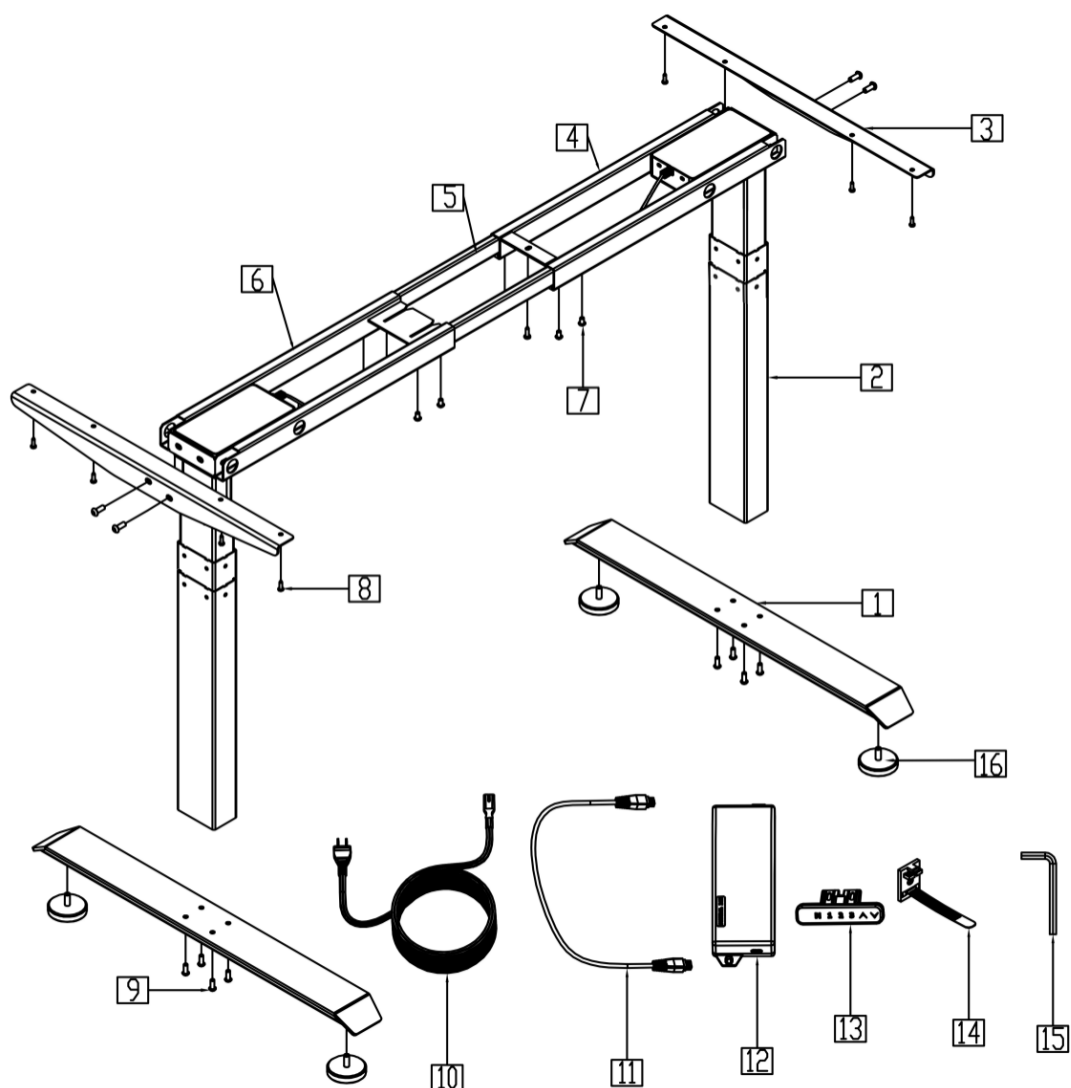
Zoznam častí-----Strana 1

Montážny postup-----Strana 2 do 3

Užívateľské inštrukcie-----Strana 4 do 6

Nastavenie ovládača -----Strana 7 do 10

## A. Zoznam častí



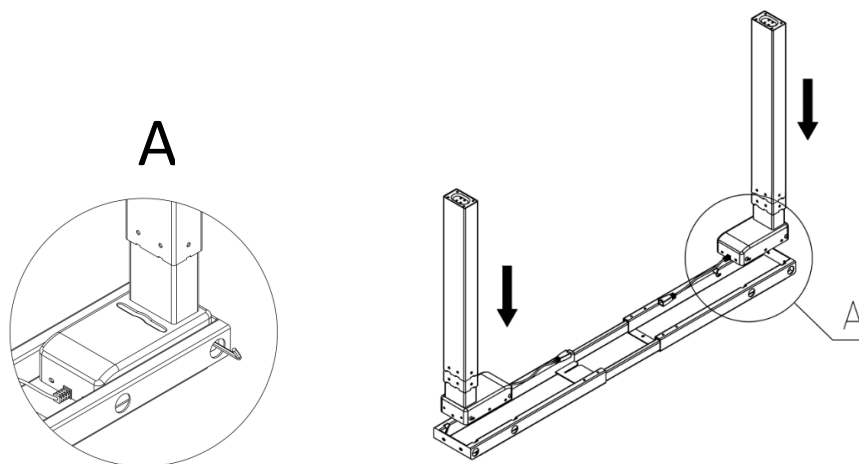
Č.	Názov komponentu	Ks	Č.	Názov komponentu	Ks
1	Podstavec	2	9	M6x16	12
2	Zdvíhacia stojka	2	10	Napájací kábel motora	1
3	Konzola	2	11	Káble pre adaptér	2
4	Rám A	1	12	Riadiaci box	1
5	Výsuvná tyč	2	13	Ovládač	1
6	Rám B	1	14	Pásy	5
7	M6x10	8	15	Šesť hranný kľúč(4mm)	1
8	ST4x16	16	16	Rektifikačná päťka	4

## B. Montážny postup

1 Vytiahnite rám z krabice

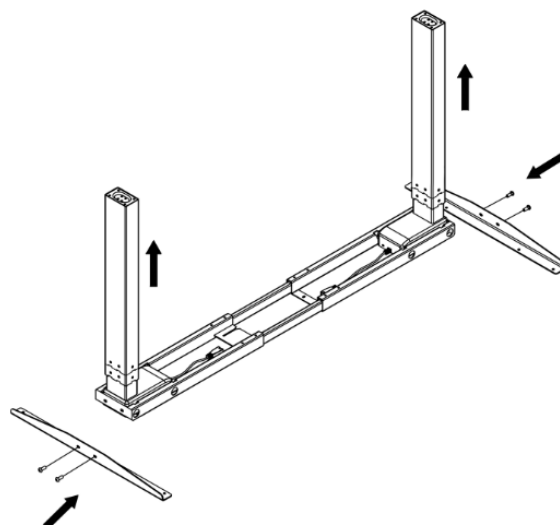


2 Zložte dve zdvíhacie stojky do rámu a zaistite ich (A)

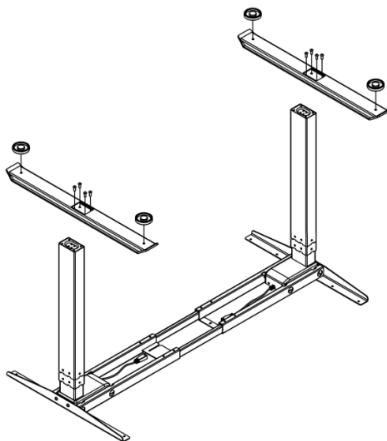


3 Namontujte konzoly na rám a použite skrutky

Potrebujeme: M6x16, Plochá podložka, Odpružená podložka (4KS)

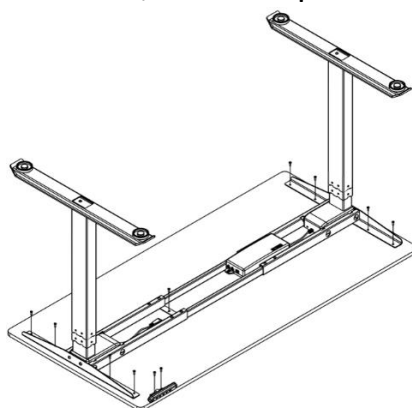


**4** Namontujte podstavce na zdvíhacie stojky a potom upevnite rektifikačné podložky pod podstavce Potrebujeme: 8Ks: M6x16, rektifikačná položka, odpružená podložka



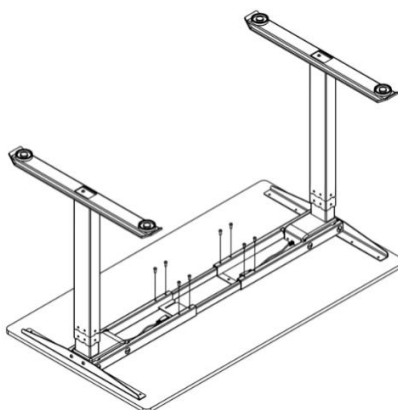
**5** Upevnite Riadiaci box a ovládač

Použite: ST4x16 19KS, Páska 5ks, Gumená podložka 11Ks



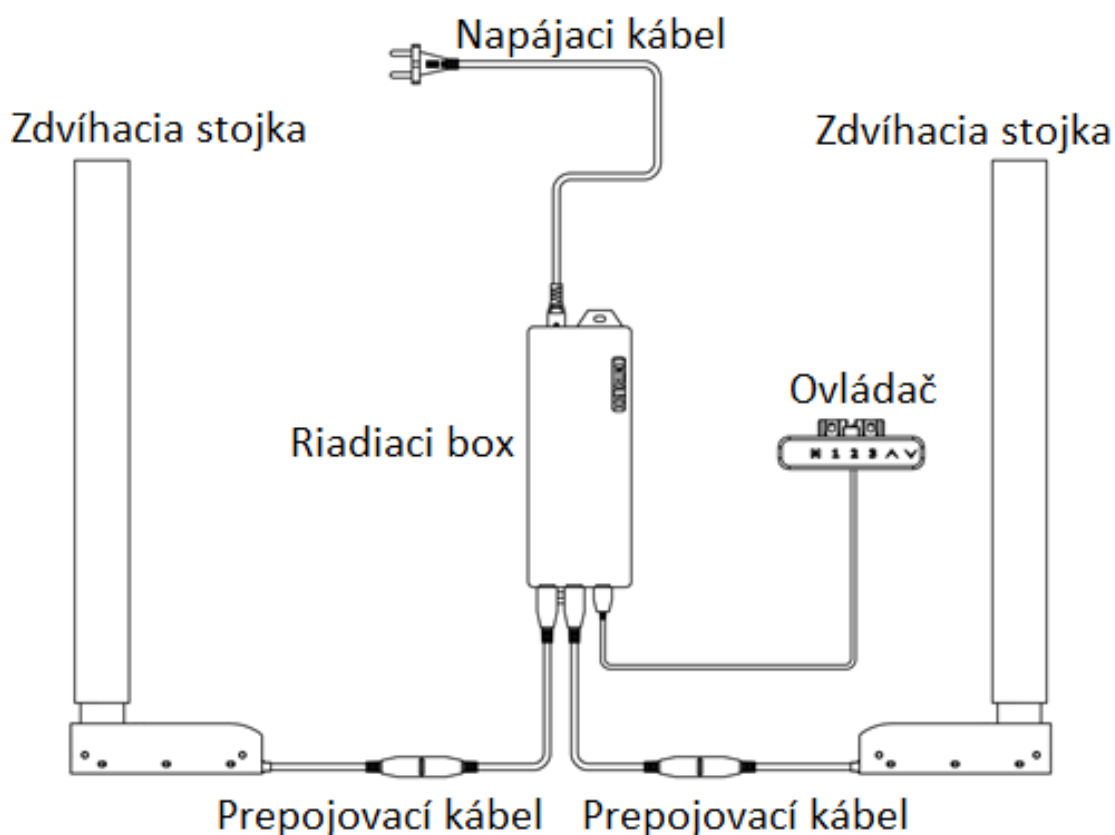
**6** Zafixovanie výsuvnej tyče

Potrebujeme: M6x10 8KS



## C. Používateľské inštrukcie



Zapojte ako na obrázku nižšie:





Obrázok 1

1. Zoznam častí	Počet Ks	2. Technická špecifikácia	
Riadiaci box	1	Vstupné/výstupné napätie	110/240V 24V
Ovládač	1	Maximálna záťaž	140Kg
Napájaci kábel	1	Maximálna rýchlosť	30mm/s
Zdvíhacia stojka	2	Pohyb	670mm
Prepojovací kábel	2	Prevádzkový cyklus	5 min. on a 18 min. off
		Prevádzková teplota	0-40°C
		Najmenšia inštalačná vzdialenosť	600mm

### 3. Usmernenie pre používanie

1. Správne zapojte riadiaci box ovládač, napájací kábel, prepojavací kábel, zdvíhacie stojky (Obrázok 1)
2. Zapojte napájací kábel 110/240V. Na displeji sa zobrazí „60“ sekúnd čo znamená správne zapojenie.
3. Stlačte a držte “” tlačidlo, zdvíhacie stojky pôjdu smerom nahor.
4. Stlačte a držte “” tlačidlo, zdvíhacie stojky pôjdu smerom nadol.

### 4. Zapamätanie si pozície



Zvolením požadovanej výšky tlačidlami  /  uloženie pozície dosiahneme stlačením tlačidla **M** a potom stlačením tlačidla 1 bude aktuálna pozícia uložená v pamäti. Rovnako postupujeme pri tlačidle 2 a 3.

Pre vykovanie pohybu z pamäti stlačíme potrebné tlačidlo 1, 2, 3.

Pre prerušenie pohybu stlačte “” alebo “”. Pohyb sa zastaví.

### 5. Reset zariadenia

Ak sa na ovládači rozsvieti „RES“ je nutné vykonať reset zariadenia.

Stlačte a držte tlačidlo “” po 5 sekundách stôl pôjde dole až po najnižšiu možnú výšku a nakoniec sa málo nadvihne. Resetovanie je ukončené a a môžete uvoľniť tlačidlo “”.

## 6. Detská poistka

Ovládač môže byť zamknutý aby sme predišli náhodnému aktivovaniu pohybu stola. Stlačte súčasne tlačidlá „hore“ a „dole“ a držte po dobu 5 sekúnd a na displeji sa zobrazí „LOC“. Stôl je uzamknutý. Znovu podržte rovnaké tlačidlá po dobu 5 sekúnd a stôl je odomknutý.

## 7. Chybové hlásenia

Chybová hláška	Riešenie problému
Hot	1. Čkajte po dobu 18 minút 2. Odpojte napájací kábel a zapojte naspäť
RESET	Vykonajte resetovaciu operáciu
E02/E02	1. Skontrolujte káble a uistite sa či sú zapojené 2. Potom počkajte 3 sekundy, hláška zmizne a ak nie kontaktujte dodávateľa 3. Odstráňte záťaž a hláška zmizne
E06	Vykonajte resetovaciu operáciu
E07	Odstráňte záťaž a uistite sa, že nepresahuje 140 kg
E08	Stúplo prevádzkové napätie, chybové hlásenie zmizne
E09	Stúplo prevádzkové napätie, chybové hlásenie zmizne
E10	Zapojte ovládač potom ako je riadiaci box pod napätím Počkajte 1 minútu a hláška zmizne

## D. Vysvetlivky pre ovládač

### 1. Význam jednotlivých tlačidiel

**Tlačidlo výška** - Tlačidlom sa vykoná pohyb do uloženej pozície

Ak chcete nastaviť niekoľko funkcií naraz, môžete sa vrátiť do nastavovacieho okna stlačením tlačidla 1 bez toho aby ste ho zatvorili.

**Šípka hore** Predchádzajúca strana - prepne užívateľské rozhranie do predchádzajúcej okna

**Šípka dole** Nasledujúca strana prepne užívateľské rozhranie do nasledujúceho okna

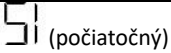



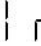
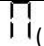



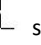




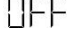

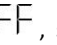
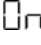
**Tlačidlo M** Potvrdzovacie tlačidlo (umožní vstup do ďalšieho menu aktuálneho rozhrania alebo potvrdí vybraný parameter.

## 2. Ako sa dostať do nastavení ovládača

Stlačte tlačidlo **M** a držte po dobu 3 sekúnd a na displeji sa zobrazí písmeno **S**, následne uvoľnite **M** tlačidlo.

Stlačte tlačidlo **M** a zobrazí sa **1Un**

Stlačte tlačidlá Hore alebo Dole a prechádzajte funkciami **1Un-12D**

Kód	Funkcia	Znak	Nastavovacia metóda
1Un	Zobrazenie jednotiek	 (počiatočný)	Stlačte tlačidlo <b>M</b> aby ste sa dostali do nastavení. Zobrazí sa znak  a stlačte <b>M</b> a pre potvrdenie počkajte 2 sekundy a zobrazí sa aktuálna výška v <b>centimetroch</b> .
			Ako sa zobrazí znak  , šípkou smerom nahor alebo nadol sa zobrazí  . Stlačte <b>M</b> a pre potvrdenie počkajte 2 sekundy a zobrazí sa aktuálna výška v <b>palcoch</b> .
2br	Nastavenie svetlosti displeja	 (počiatočný)	Stlačte tlačidlo <b>M</b> a zobrazí sa znak  , stlačte <b>M</b> pre potvrdenie a čakajte 2 sekundy a zobrazí sa aktuálna výška a nastavenie svetlosti je hotové.
			Ako sa zobrazí znak  , šípkou smerom nahor alebo nadol sa zobrazí  stlačte tlačidlo <b>M</b> čakajte 2 sekundy a zobrazí sa aktuálna výška a nastavenie nízkej svetlosti je hotové.
			Ako sa zobrazí znak  , šípkou smerom nahor alebo nadol a zobrazí sa  stlačte tlačidlo <b>M</b> čakajte 2 sekundy a zobrazí sa aktuálna výška a nastavenie vysokej svetlosti je hotové.
3bE	Nastavenie zvuku	 (počiatočný)	Stlačte tlačidlo <b>M</b> a zobrazí sa znak  , stlačte <b>M</b> pre potvrdenie a čakajte 2 sekundy a zobrazí sa aktuálna výška a zvuk je vypnutý.
			Ako sa zobrazí znak  , stlačte tlačidlo Hore alebo Dole a zobrazí sa  stlačte tlačidlo <b>M</b> čakajte 2 sekundy a zobrazí sa aktuálna výška a zvuk je zapnutý.
4Fu	Proti kolízna citlivosť smerom nahor.	L0~L9	Stlačte tlačidlo <b>M</b> pre vstup do funkcie a zobrazí sa L5. Šípkou smerom nahor alebo nadol si vyberiete citlivosť. Stlačením tlačidla <b>M</b> potvrdíte hodnotu a zobrazí sa



			<p>aktuálna výška a nastavenie je ukončené.</p> <p>L1 je najviac citlivé nastavenie a L9 je najmenej citlivé. L0 znamená, že citlivosť je vypnutá. L5 je približne 15kg.</p>
5Fd	Proti kolízna citlivosť smerom nadol	L0~L9	<p>Stlačte tlačidlo <b>M</b> pre vstup do funkcie a zobrazí sa L5. Šípkou smerom nahor alebo nadol si vyberiete citlivosť. Stlačením tlačidla <b>M</b> potvrdíte hodnotu a zobrazí sa aktuálna výška a nastavenie je ukončené.</p> <p>L1 je najviac citlivé nastavenie a L9 je najmenej citlivé. L0 znamená, že citlivosť je vypnutá. L5 je približne 15kg.</p>
6FS	Citlivosť rovnováhy	L0~L9	<p>Stlačte tlačidlo <b>M</b> pre vstup do funkcie a zobrazí sa L5. Šípkou smerom nahor alebo nadol si vyberiete citlivosť. Stlačením tlačidla <b>M</b> potvrdíte hodnotu a zobrazí sa aktuálna výška a nastavenie je ukončené.</p> <p>L1 je najviac citlivé nastavenie a L9 je najmenej citlivé. L0 znamená, že citlivosť je vypnutá. L5 sú približne 3°.</p>
7SH	Nastavenie najmenšej a najvyššej výšky rozsahu	$H_1 b$  $10 \leq H_1 b \leq 100$	<p>Stlačte tlačidlo <b>M</b> a zobrazí sa znak <math>H_1 b</math>, Stlačením tlačidla <b>M</b> sa zobrazí najmenšia výška rozsahu. Stlačte šíпку smerom nahor alebo nadol pre nastavenie najmenšej výšky rozsahu, ktorú požadujete. Stlačením tlačidla <b>M</b> je nastavenie ukončené. <math>H_1 b</math>: Nastaví najnižšiu možnú výšku. Nastaviteľný rozsah je 10 až 100cm.</p>
		$L_1 L$  $H_1 b \leq L_1 L \leq L_1 H_{-100}$	<p>Šípkou smerom nahor alebo nadol sa zobrazí <math>L_1 L</math>. Stlačením tlačidla <b>M</b> sa zobrazí aktuálna najnižšia výška. Stlačením šípky hore sa nastaví najnižšia pozícia. Stlačením tlačidla <b>M</b> sa potvrdí hodnota a zobrazí sa aktuálna výška a nastavenie je ukončené. <math>L_1 L</math>: Nastaví novú minimálnu výšku. Hodnota <math>L_1 L</math> má byť vyššia ako <math>H_1 b</math>.</p>
		$L_1 H$  $L_1 L + 100 \leq L_1 H \leq L_1 L +$ zdvih	<p>Šípkou smerom nahor alebo nadol sa zobrazí <math>L_1 H</math>. Stlačením tlačidla <b>M</b> sa zobrazí aktuálna najvyššia výška. Stlačením šípky nadol sa nastaví nová najvyššia pozícia. Stlačením tlačidla <b>M</b> sa potvrdí hodnota a zobrazí sa aktuálna výška a nastavenie je ukončené. <math>L_1 H</math>: Nastaví maximálnu výšku. Hodnota <math>L_1 H</math> by mala byť viac než 100cm a taktiež vyššia ako hodnota <math>L_1 L</math>.</p>

8Hc	Nastavenie stáleho držania alebo jednodotykové	001 (počiatočný)	Stlačením tlačidla <b>M</b> sa zobrazí aktuálny mód 001. Stlačením tlačidla <b>M</b> sa potvrdí hodnota a zobrazí sa aktuálna výška a nastavenie je ukončené. 001 : Držte stlačené tlačidlo šípka hore alebo dole ak chcete aby stôl vykonával pohyb.
		002	Šípkou smerom nahor alebo nadol sa zobrazí 002 Stlačením tlačidla <b>M</b> sa zobrazí aktuálna najvyššia výška a nastavenie je ukončené. 002 :Stlačením šípky smerom nahor alebo nadol sa rám automaticky pohybuje smerom nahor alebo nadol. Stlačením ľubovoľného tlačidla sa rám zastaví.
9St	Nastavenie pripomienky	0.0H(počiatočný)	Stlačením tlačidla <b>M</b> sa zobrazí <b>0.0H</b> V tomto prípade nie je nastavená žiadna pripomienka. Znak <b>H</b> znamená hodiny. Šípka smerom nahor alebo nadol slúži na nastavenie času. Zvolenu hodnotu potvrdíme stlačením tlačidla <b>M</b> a nastavenie je ukončené. Poznámka: Keď ovládač začne pípať stlačte ľubovoľne tlačidlo a pípanie prestane. Pripomienka trvá po dobu 30 sekúnd ak nie je prerušená. Nastavovací rozsah je 0.0H-9.5H.
10H	Nastavenie výšky odrazu.	005(počiatočný)	Stlačte tlačidlo <b>M</b> a zobrazí sa aktuálna výška odrazu 5mm. Stlačením šípky hore alebo nadol sa nastaví výška odrazu. Nastaviteľná výška je 5-20mm. Stlačte tlačidlo <b>M</b> pre potvrdenie. Počkajte 2 sekundy a zobrazí sa aktuálna výška.
11r	Nastavenie výrobných nastavení	F r E	Stlačte tlačidlo <b>M</b> a zobrazí sa F r E Stlačte <b>M</b> pre potvrdenie a zobrazí sa RES a je nutné vykonať resetovanie.
12d	Režim únavovej skúšky	PR_	Ignorujte tento program únavovej skúšky.